

BOUWBERICHT BAAK

In opdracht van Rijkswaterstaat legt BAAK de Blankenburgverbinding aan. U woont of werkt in de omgeving van de werkzaamheden. Met dit bouwbericht informeren we u over de aard van de werkzaamheden en de hinder die u mogelijk kunt ervaren.

11 augustus 2020

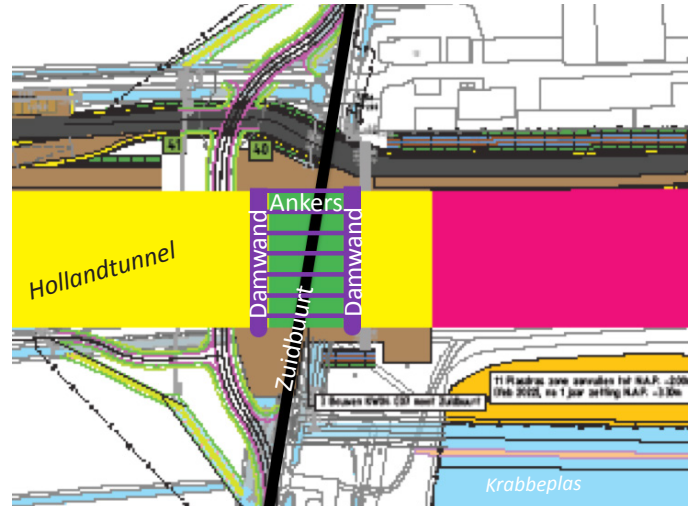
Drie dagen geen doorgaand verkeer mogelijk op de Zuidbuurt

Van dinsdag 25 augustus 07:00 uur tot donderdag 27 augustus 19:00 uur is de Zuidbuurt ter hoogte van het bouwterrein van de Blankenburgverbinding afgesloten voor al het verkeer. Woningen en bedrijven blijven wel bereikbaar. In deze periode voeren we verschillende werkzaamheden uit waar een afsluiting van de Zuidbuurt voor nodig is. Door werkzaamheden te combineren, proberen we het aantal afsluitingen van de Zuidbuurt zo klein mogelijk te houden.

Ankers onder de Zuidbuurt

In juni is BAAK gestart met het aanbrengen van damwanden en funderingspalen voor de Hollandtunnel (zie voor de voortgang afbeelding 3). Als eerste hebben we twee damwanden aan weerszijden van de Zuidbuurt aangebracht. Deze damwanden moeten stevig worden verankerd voordat we kunnen starten met het uitgraven van de Hollandtunnel. Daarom verbinden we ze met stalen staven die onder de Zuidbuurt doorgaan (zie afbeelding 1).

Om de verbinding te kunnen maken, graven we sleuven in de weg, leggen daar de ankers in en bevestigen ze aan de twee damwanden. Als alle ankers zijn bevestigd, vullen we de sleuven op en brengen een nieuwe laag asfalt aan.



Afbeelding 1 Schematische weergave aanbrenging ankers

Kabels en leidingen

Naast de ankers leggen we ook twee mantelbuizen onder de Zuidbuurt. Door deze buizen kunnen we later in het project verschillende kabels voor bijvoorbeeld data en stroom trekken.

Verder hijsen we op de leidingenbrug die over de Zuidbuurt staat, een extra buis voor de afvoer van water naar het Scheur.



Afbeelding 2 Locatie stremming Zuidbuurt en omlidingsroutes fietsers

Afsluiting Zuidbuurt

Voor het plaatsen van de ankers en de mantelbuizen, graven we over de hele breedte van de Zuidbuurt sleuven in de weg. Om het werk veilig uit te kunnen voeren sluiten we de Zuidbuurt van 25 augustus 07:00 uur tot 27 augustus 19:00 uur ter hoogte van het bouwterrein af.

- Woningen Zuidbuurt 40/Zuidbuurt 77a zijn alleen bereikbaar via Vlaardingen.
- Woningen tot en met Zuidbuurt 77/Zuidbuurt 38 zijn alleen bereikbaar via Maassluis.

Omleidingsroute

Fietsverkeer wordt deze vier dagen omgeleid via de Broekpolderweg (zie afbeelding 2). Aan het begin en het einde van de Zuidbuurt staan verkeersregelaars die automobilisten op de afsluiting en omleidingsroutes via de A20 en Maassluisdijk attenderen.

Werktijden en hinder

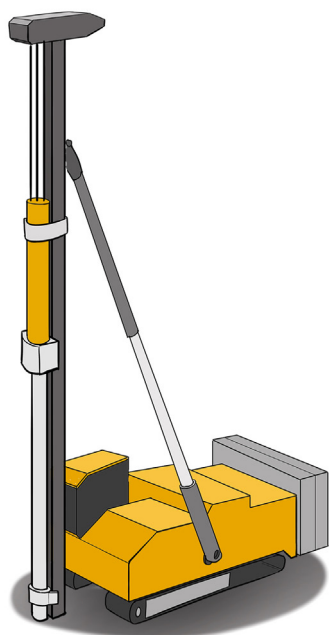
Naast verkeershinder zorgen de machines en het werkverkeer voor beperkte geluidshinder in de omgeving. Alle werkzaamheden voeren we in principe uit tussen 07:00 uur en 19:00 uur.

Het aanbrengen van de ankers kan meer tijd vragen dan vooraf

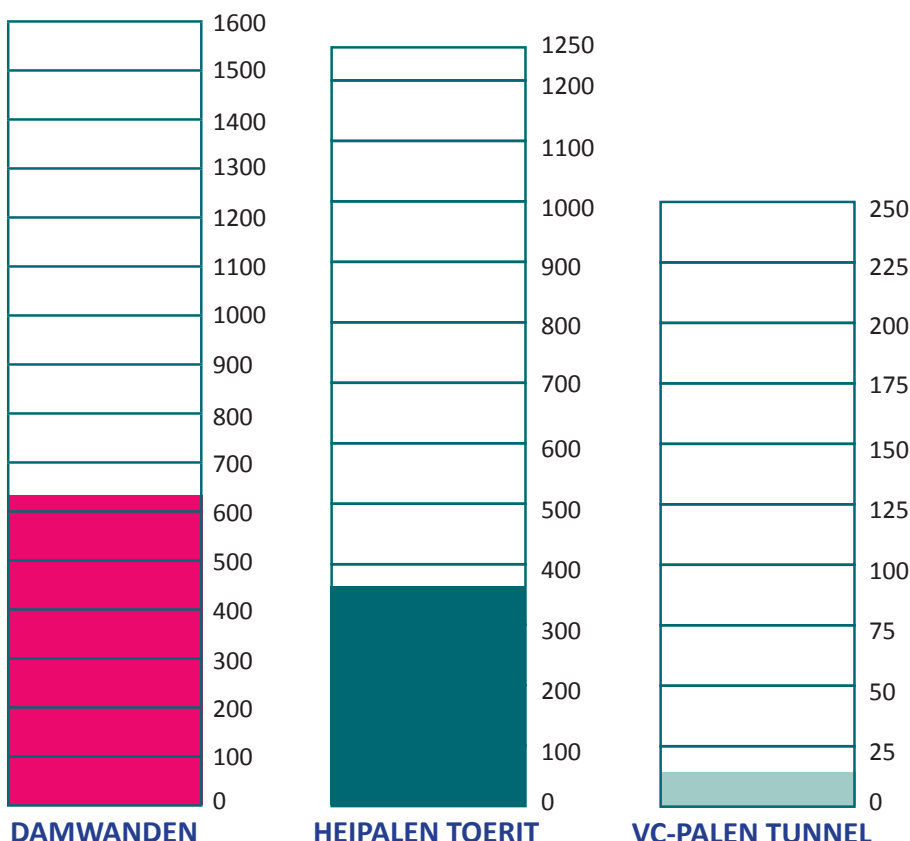
verwacht. Als dat het geval is, dan werken we door in de avond en de nacht, zodat de Zuidbuurt volgens planning weer open kan worden gesteld. De werkzaamheden die we in de avond en nacht uitvoeren geven weinig hinder in de omgeving.

Voortgang funderingen Hollandtunnel

6 AUGUSTUS 2020



Eind 2020 zijn we voorlopig klaar met de funderingen van de Hollandtunnel. De funderingen voor knooppunt Vlaardingen lopen dan nog even door. In de zomer van 2021 komen we nog een keer terug om het laatste stukje van de Hollandtunnel te funderen: daar waar nu de Zuidbuurt ligt.



BAAK legt in opdracht van Rijkswaterstaat de Blankenburgverbinding aan. De nieuwe weg verbindt de A15 en de A20 tussen Rozenburg en Vlaardingen en verbetert de bereikbaarheid van de bedrijven in het Rotterdamse havengebied en in Greenport Westland.

De Blankenburgverbinding bestaat uit de aanleg van een autosnelweg van 2x3 rijstroken, een landtunnel, een watertunnel, een verdiepte aansluiting op de A20 en een hoge aansluiting op de A15. De A20 wordt tot aan het Kethelplein verbreed.

Bekijk het laatste nieuws, foto's en filmpjes op www.blankenburgverbinding.nl. Hier vindt u ook de actuele planning van het project en een overzicht van activiteiten die Rijkswaterstaat en BAAK rond de bouwplaats organiseren.

Heeft u een vraag of opmerking? Bel dan gratis Rijkswaterstaat: **0800-8002** of e-mail blankenburgverbinding@rws.nl. Bouwberichten en planningswijzigingen kunt u digitaal of per sms ontvangen. Aanmelden kan via omgeving@baakbbv.nl.